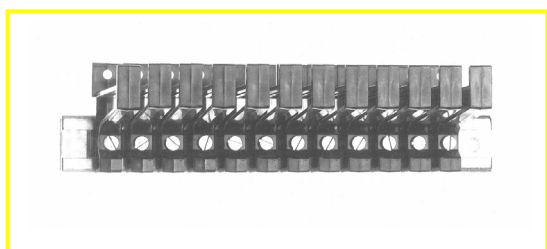


**Supports de cordons, râteliers à cordons**

**MH-3PL**
**Support de cordons et câbles**

Support en ABS gris clair avec trois étages en arc.  
75 mm, 125 mm et 180 mm  
Fixation par 2 vis  
Profondeur 50 mm

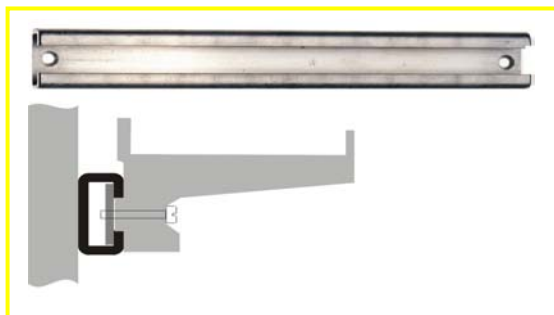
N° de commande **69.8001**


**MH-1**

Râteliers à cordons proposés en 6 longueurs. Ecartement standard des équerres : 4 mm. Cet écartement est modifiable par l'utilisateur.  
Principe : Profilé aluminium supportant des équerres en ABS noir fixées par une vis avec écrou spécial autobloquant.

**Tableau des longueurs et références ci-dessous**

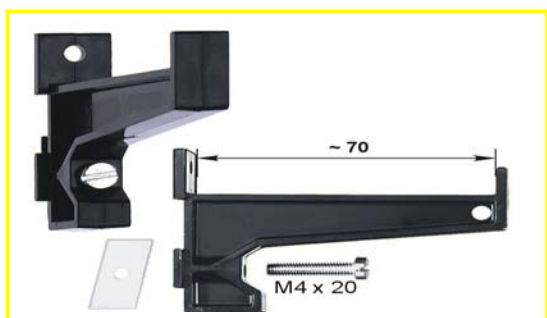
Type	Longueur	Nombre d'équerres	N° de commande
MH-1/200	20 cm	12	64.9242-020
MH-1/250	25 cm	16	64.9243-025
MH-1/330	33 cm	21	64.9244-033
MH-1/500	50 cm	34	64.9245-050
MH-1/750	75 cm	52	64.9246-075
MH-1/1000	100 cm	69	64.9247-100


**MPS**

Rail profilé en aluminium anodisé.  
Pour le montage de râteliers à cordons avec les équerres MPK-10 proposées ci-dessous.  
6 longueurs standard. Percements fraisés aux deux extrémités pour la fixation

**Tableaux des longueurs et références ci-dessous**

Type	Longueur	N° de commande	Type	Longueur	N° de commande
MPS-200	20 cm	64.9236-020	MPS-500	50 cm	64.9239-050
MPS-250	25 cm	64.9237-025	MPS-750	75 cm	64.9240-075
MPS-330	33 cm	64.9238-033	MPS-1000	100 cm	64.9241-100


**MPK-10**

Équerres en ABS noir pour la fabrication des râteliers à cordons  
L'équerre est livrée avec sa vis et son écrou spécial autobloquant

N° de commande **64.9235**

**Les cordons 4 mm se rangent sur les râteliers sans modification de l'écartement des équerres**